

VARIOMAT M

Metalen Dispenser voor 1000 ml en 2000 ml Verpakking



(afsluitbare versie)

Beschrijving

- dispenser vervaardigd uit metaal, wit gecoat (RAL 9016)
- eenvoudige bediening en navulling
- robuust design
- optimale dosering
- compleet hygiënisch systeem waarbij geen contact tussen product en dispenser plaatsvindt.
- afsluitbare versie beschikbaar
- doseer clip (voor aangepaste dosering) is separaat verkrijgbaar

Toepassing

Universele dispenser geschikt voor gebruik met alle **huidprotectie**, **-reiniging** en **-verzorgende** producten, als ook de desinfectantia van PGP in de 1.000 ml en 2.000 ml Vario-verpakking.

Attentie: Metalen dispensers kunnen corroderen in vochtige ruimten, wij adviseren in deze ruimten dan ook een kunststof dispenser.

Afmetingen

breedte: ongeveer 134 mm, hoogte: ongeveer 281 mm zonder hevel, hoogte met hevel: ongeveer 316 mm, diepte: ongeveer 128 mm

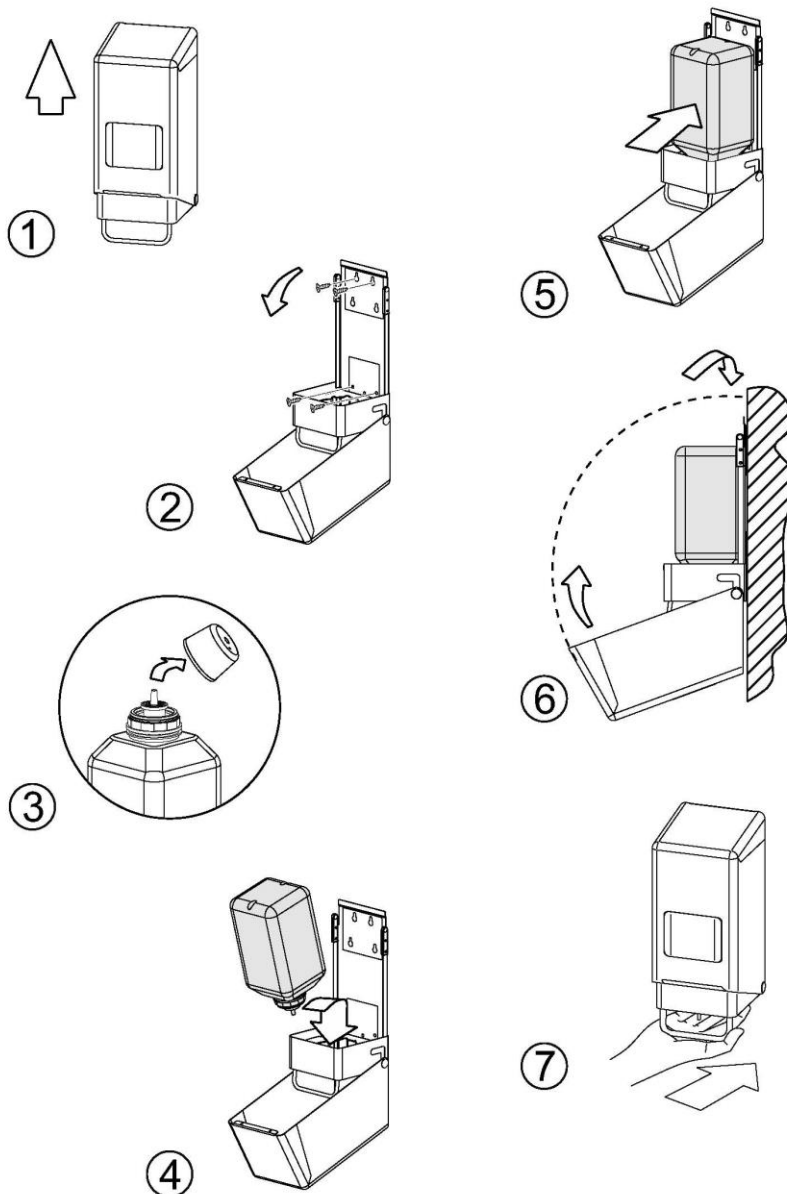
Verpakking

De dispenser VARIOMAT M wordt als enkele unit geleverd in een kartonnen verpakking incl. bevestigingsmaterialen.

Bestelnummer

BSW No. 12938004 VARIOMAT M METAL DISPENSER
BSW No. 12938005 VARIOMAT M METAL DISPENSER, afsluitbaar

Montage en vulling



Afhankelijk van modificaties